



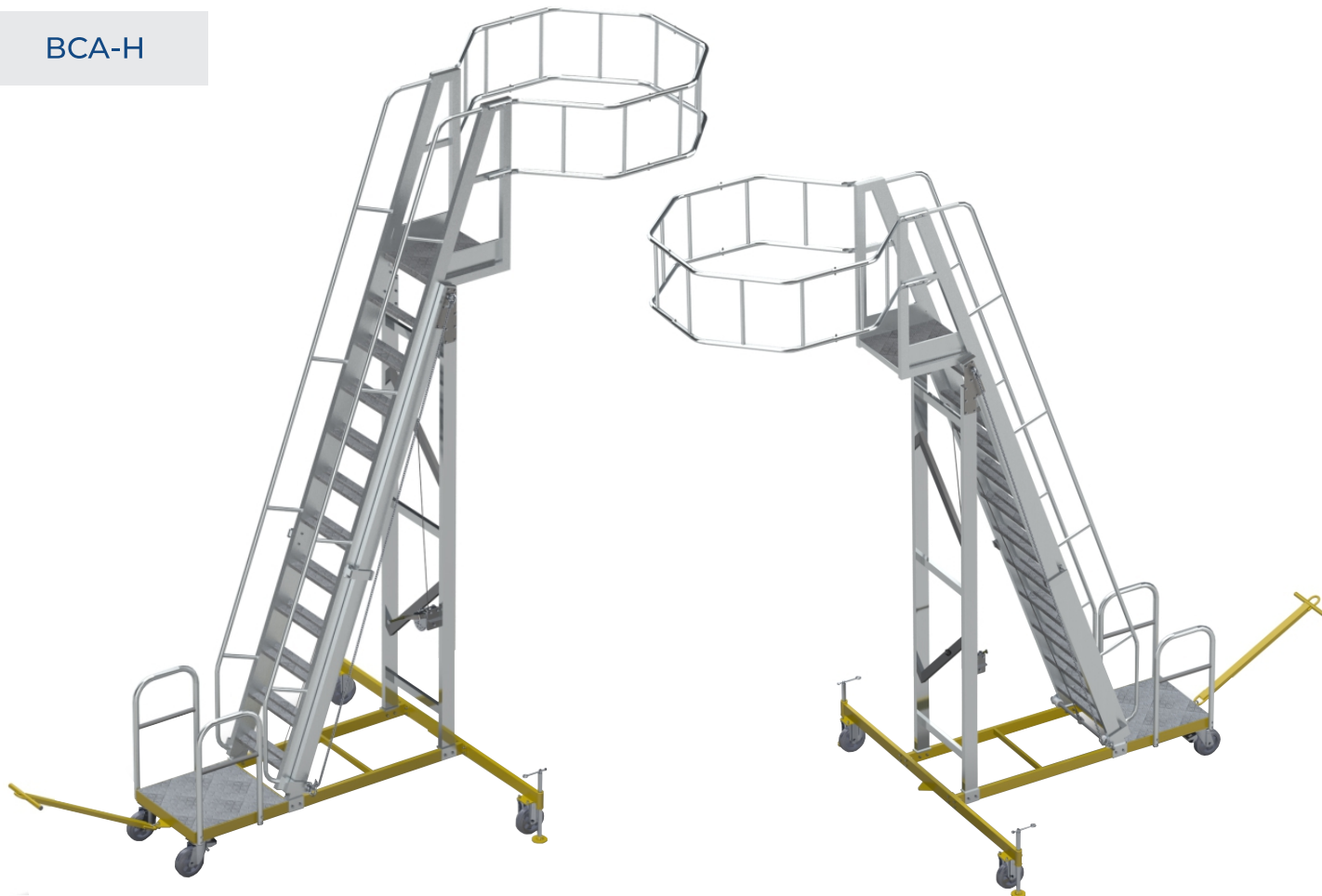
ВЫШКИ-СТРЕМЯНКИ  
АЛЮМИНИЕВЫЕ  
ДЛЯ НЕФТЯНОЙ  
ПРОМЫШЛЕННОСТИ  
**ВСА-Н , ВСА-Н2**

— 24.04.2021 —

МОНСТРКУДЯ

## ВЫШКА - СТРЕМЯНКА ДЛЯ НЕФТЯНОЙ ПРОМЫШЛЕННОСТИ MEGAL – ВСА-Н

ВСА-Н



ВСА-Н-1



ВСА-Н-2



## ВЫШКА - СТРЕМЯНКА ДЛЯ НЕФТЯНОЙ ПРОМЫШЛЕННОСТИ MEGAL – ВСА-Н2

ВСА-Н2



ВСА-Н2-1



ВСА-Н2-2



## ВСА-Н - СРАВНЕНИЕ МОДЕЛЕЙ ПО ОСНОВНЫМИ ХАРАКТЕРИСТИКАМ

МОДЕЛЬ	НАГРУЗКА	ОСОБЕННОСТИ КОНСТРУКЦИИ	КОГДА ПРЕДЛАГАЕМ
<b>ВСА-Н</b>	150 кг	<p>Квадратная площадка с полукруглым ограждением</p> <p>Облегченное основание</p> <p>Узкая траверса оборудована поворотными колёсами Ø200 мм со стопорами</p> <p>Широкая траверса оборудована винтовыми опорами и неповоротными колёсами Ø200 мм</p>	<p>Запрос на вышку для обслуживания авто или жд цистерн на разных высотах</p>
<b>ВСА-Н-1</b>	150 кг	<p>Квадратная площадка с полукруглым ограждением</p> <p>Расширенное основание</p> <p>Обе части основания оборудованы винтовыми опорами и колёсами Ø200 мм</p> <p>Нижняя широкая площадка - для удобства размещения людей и инструмента</p>	<p>Запрос на вышку для обслуживания авто или жд цистерн на разных высотах</p> <p>Если нужна площадка для размещения инструмента и рабочего</p>
<b>ВСА-Н-2</b>	150 кг	<p>Квадратная площадка с полукруглым ограждением</p> <p>Автомобильное основание повышенной проходимости</p> <p>Шины R13</p> <p>Нижняя широкая площадка - для удобства размещения людей и инструмента</p>	<p>Запрос на вышку для обслуживания авто или жд цистерн на разных высотах</p> <p>Если нужна площадка для размещения инструмента и рабочего</p> <p>Если требуется перемещение площадки на дальние расстояния</p> <p>Запрос на эксплуатацию в уличных условиях</p>

## ВСА-Н2 - СРАВНЕНИЕ МОДЕЛЕЙ ПО ОСНОВНЫМИ ХАРАКТЕРИСТИКАМ

МОДЕЛЬ	НАГРУЗКА	ОСОБЕННОСТИ КОНСТРУКЦИИ	КОГДА ПРЕДЛАГАЕМ
<b>ВСА-Н2</b>	150 кг	<p>Удлиненная площадка прямоугольной формы</p> <p>Облегченное основание</p> <p>Узкая траверса оборудована поворотными колёсами Ø200 мм со стопорами</p> <p>Широкая траверса оборудована винтовыми опорами и неповоротными колёсами Ø200 мм</p>	<p>Запрос на вышку для обслуживания авто или жд цистерн на разных высотах</p>
<b>ВСА-Н2-1</b>	150 кг	<p>Удлиненная площадка прямоугольной формы</p> <p>Расширенное основание</p> <p>Обе части основания оборудованы винтовыми опорами и колёсами Ø200 мм</p> <p>Нижняя широкая площадка - для удобства размещения людей и инструмента</p>	<p>Запрос на вышку для обслуживания авто или жд цистерн на разных высотах</p> <p>Если нужна площадка для размещения инструмента и рабочего</p>
<b>ВСА-Н2-2</b>	150 кг	<p>Удлиненная площадка прямоугольной формы</p> <p>Автомобильное основание повышенной проходимости</p> <p>Шины R13</p> <p>Нижняя широкая площадка - для удобства размещения людей и инструмента</p>	<p>Запрос на вышку для обслуживания авто или жд цистерн на разных высотах</p> <p>Если нужна площадка для размещения инструмента и рабочего</p> <p>Если требуется перемещение площадки на дальние расстояния</p> <p>Запрос на эксплуатацию в уличных условиях</p>

## РАСШИФРОВКА УСЛОВНОГО ОБОЗНАЧЕНИЯ НАИМЕНОВАНИЯ

1    2    3    4    5    6  
**ВСА - 4,2 Н ( 2,8 - 4,2 )**  
**5,0 Н2( 3,6 - 5,0 ) - 1**  
**- 2**

ЗНАЧЕНИЕ АББРЕВИАТУР И ЦИФР →

**Н2**

6

← ПОРЯДОК ОБОЗНАЧЕНИЙ

РАСШИФРОВКА ПОРЯДКА ОБОЗНАЧЕНИЙ	
<b>1</b>	вышка - стремянка алюминиевая
<b>2</b>	обозначение максимальной высоты
<b>3</b>	обозначение типа ограждения/площадки
<b>4</b>	высота в минимальном положении
<b>5</b>	высота в максимальном положении
<b>6</b>	обозначение типа основания

ЗНАЧЕНИЕ АББРЕВИАТУР И ЦИФР	
<b>Н</b>	полукруглое ограждение, квадратная площадка
<b>Н2</b>	вытянутое ограждение, длинная площадка
<b>-</b>	облегченное основание
<b>- 1</b>	расширенное основание
<b>- 2</b>	автомобильное основание

### ПРИМЕР

#### ИЗДЕЛИЕ:

ВЫШКА - СТРЕМЯНКА АЛЮМИНИЕВАЯ MEGAL - ВСА - 4,2Н (2,8 - 4,2) - 1

ПОРЯДКОВОЕ  
ОБОЗНАЧЕНИЕ

1    2    3    4    5    6

ВАРИАНТ  
АББРЕВИАТУРЫ  
ИЛИ ЦИФРЫ

**ВСА - 4,2    Н    ( 2,8 - 4,2 ) - 1**

- 1 Вышка стремянка алюминиевая для нефтяной промышленности
- 2 Максимальная высота площадки 4,2 м
- 3 Квадратная площадка, полукруглое ограждение
- 4 Высота в минимальном положении 2,8
- 5 Высота в максимальном положении 4,2
- 6 Расширенное основание

Полная расшифровка значений на стр. 6

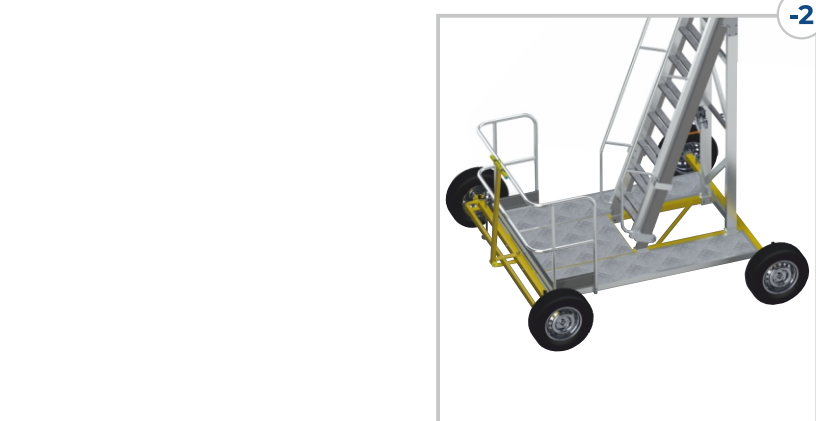
## РАСШИФРОВКА ЗНАЧЕНИЙ АББРЕВИАТУР И ЦИФР



ТИП ОГРАЖДЕНИЯ/ПЛОЩАДКИ	
АББРЕВИАТУРА	РАСШИФРОВКА ИСПОЛНЕНИЯ
H	полукруглое ограждение, квадратная площадка
H2	вытянутое ограждение, длинная площадка



ТИП ОСНОВАНИЯ	
ЦИФРА	РАСШИФРОВКА ИСПОЛНЕНИЯ
-	облегченное основание
-1	расширенное основание
-2	автомобильное основание



**i** Базовое исполнение  
0/- облегченное основание не указывается

## ДЛЯ ЗАМЕТОК

---



---



---



---



---